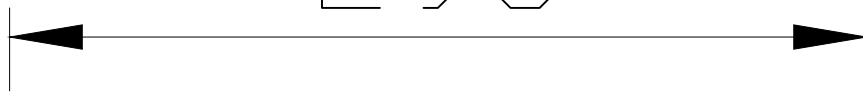
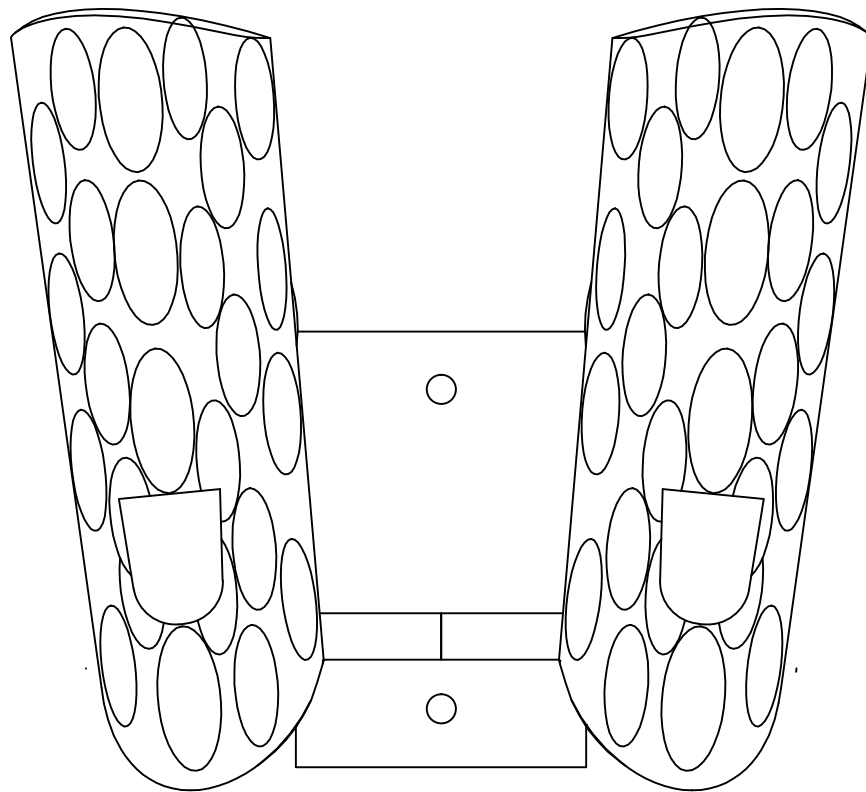
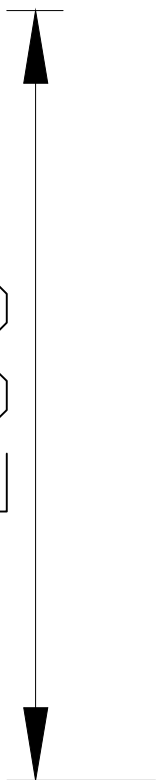


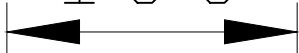
295



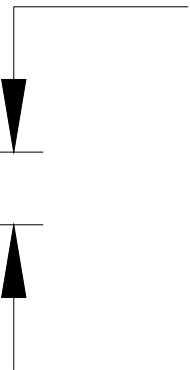
265



100



25



215

