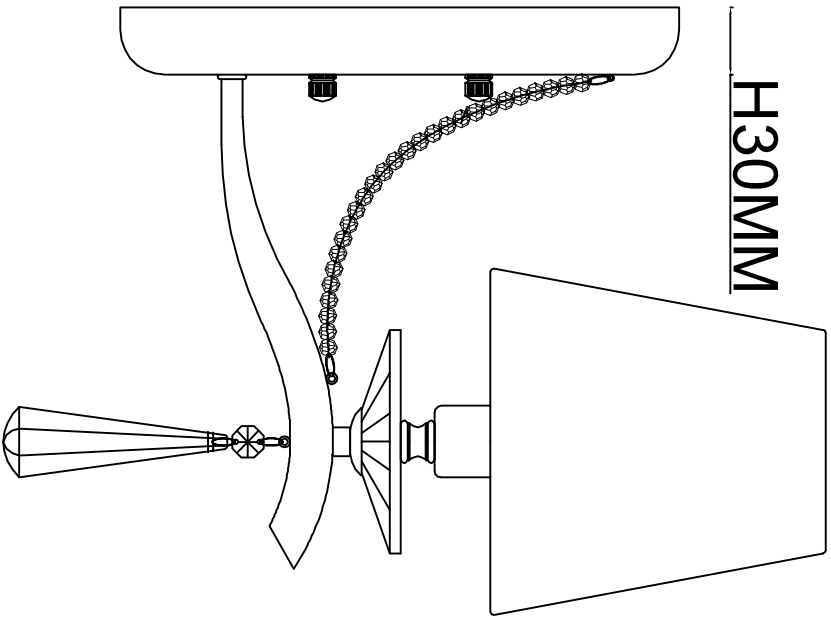
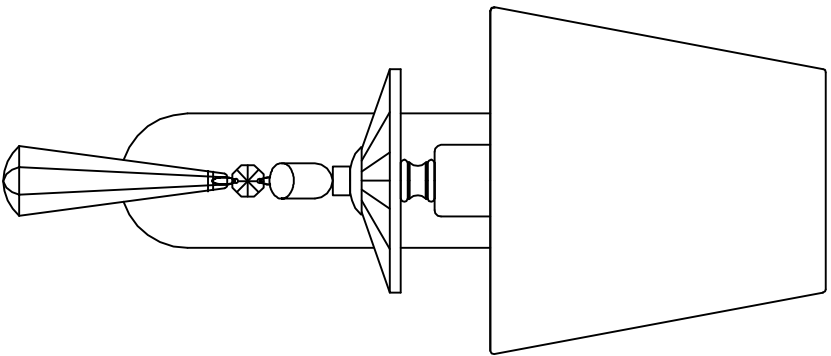


250MM



$\text{L}270\text{MM}$



$\text{H}370\text{MM}$

$\text{W}155\text{MM}$